



## MLG Type 33

### لول گیج مغناطیسی

### Magnetic Level Gauge

#### 1- Working Range:

MLG-33 magnetic level gauge is a useful device to illustrate and control the level of liquids (from 0.3 up to 18 meters). Its working attributes are: PN16 to PN250 working nominal pressure, 150/1500 working class, 1/2" to 2" flanged connection and 1/2" to 1" screwed connection and 555°C or 1031° F working temperature. This device is produced base on DIN or ANSI standard and used in water, fuel, acid, chemical tanks and also in steam, hot water caldrons, oil, Gas, petrochemical and pharmaceutical industry.

#### 2- Function:

This device has been designed based on the physical principles, fluids pressure, electromagnetic property, attraction and repulsion of poles. The body of the level gauge is a tube which is connected to reservoir vertically from the related flanges. The fluid inside the reservoir is directed to the tube through the bottom nozzle, and it makes float the magnetic ball. When the level of liquid is changed, the floater ball is moved and it faces the flaps, then changes their color, and consequently the liquid level of tank can be observed. By using the sensors which are mounted on this device, required commands are directly sent to its main electrical panels or with other electronica panel, the liquid level inside reservoirs can be controlled and fixed at the slightly height automatically by start and stop of feeder electro pumps, or level transmitter can be installed on this device and sending output current (4...20 mA) or (0...10V) to PLC to see and control the level of liquid in various position.

#### 1- دامنه عملکرد :

لول گیج مغناطیسی تیپ 33 MLG جهت نشان دادن و کنترل سطح مایعات در ارتفاعات مختلف (0/3 متر تا 18 متر) مورد استفاده قرار می گیرد. این دستگاه از فشار نامی PN16 الی PN250 و کلاس کاری 150 / 1500 و سایز اتصال فلنجی 1/2" الی 2" و اتصال دنده ای از سایز 1/2" تا 1" دمای کاری 555°C یا 1031°F بر اساس استانداردهای DIN یا ASME تولید می شود. از این تجهیز در مخازن آب، سوخت، اسید، شیمیایی و دیگ های بخار و آب گرم و صنایع نفت و گاز و پتروشیمی و صنایع دارویی و صنایع غذایی و ... از این تجهیز استفاده می شود.

#### 2- طرز کار:

این دستگاه بر اساس قوانین فیزیکی نیروی شناوری و خاصیت جذب و دفع قطب های غیر همنام و همنام آهنربا طراحی شده است. بدنه لول گیج، لوله ای استوانه ای شکل می باشد که از ناحیه نازل های مربوطه به صورت عمودی بر روی مخازن نصب می گردد. مایع درونی مخزن از طریق نازل پایین به داخل لوله استوانه ای هدایت شده و توپی دارای آهنربای دائمی را شناور می سازد. با تغییر سطح مایع، توپی به حرکت درآمده و با روبروی هم قرار گرفتن آهنربای توپی و فلپها موجب چرخش و تغییر رنگ فلپها شده و در نتیجه سطح مایع درون مخازن نشان داده می شود. به وسیله سنسورهایی که بر روی این دستگاه نصب می گردند می توان فرمانهای لازم را توسط پانل الکتریکی مربوطه و یا مستقیما به تابلوهای اصلی برق ارسال نمود و بدین طریق با Start و Stop کردن الکترو پمپ های تغذیه مخازن، سطح مایع را در ارتفاع موردنظر کنترل نمود یا با نصب ترانسسمیتر بر روی این دستگاه می توان با ارسال جریان خروجی (4...20mA) یا (0...10V) به سیستم های PLC یا مانیتورینگ در محل های جداگانه ای سطح سیال را مشاهده و کنترل نمود.

**3- نصب :****3- Installation:**

Mlg33 Level Gauge is manufactured base on center to center distance of flanges which client orders them. Then it is installable via flanges placed on the tanks. After attaching flanges of the device to flanges on the tank and getting assure of its sealing, open blind flange and place the ball within the main tube regarding the arrow mark on it. Then re-attach the blind flange carefully and fill the liquid within the level gauge. Then ball floats on the fluid and it goes up to the liquid level.

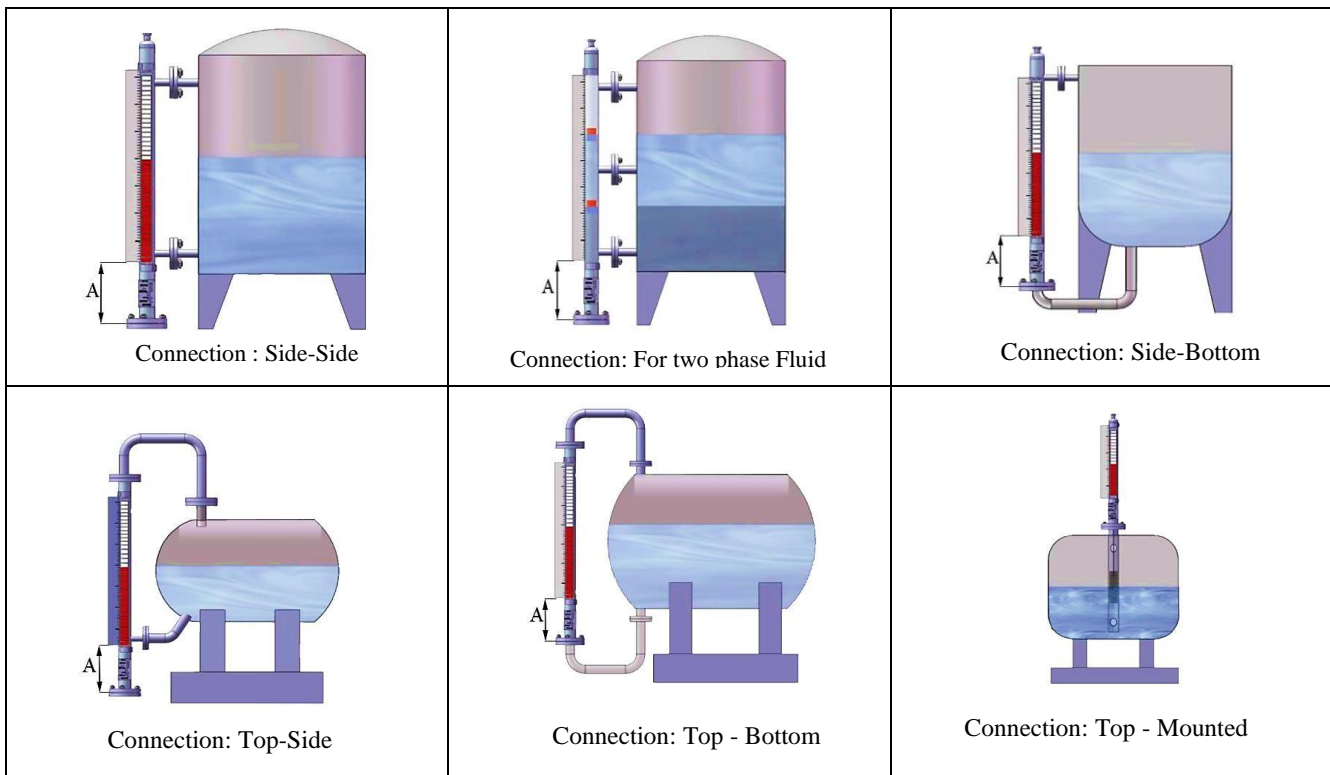
**Installation Samples:**

This device is installable on tanks and other relevant places vertically from the connected flanges. To order this product, the position of tank and the distance of first connection flange from foundation (A) should be taken in to account. When such a distance is not possible, it is necessary to make major coordination with the manufacturer. When side to side installation of the device is not possible, top-mounted design can be manufactured. Below images are various types of level gauge installation.

دستگاه کنترل کننده سطح تیپ MLG33 در اطراف مخازن از محل فلنج های اتصال بر روی فلنج های مقابل نصب می شود ، که فاصله مرکز به مرکز فلنج های دستگاه با توجه به اندازه سفارش داده شده ساخته می شود . پس از نصب و اتصال فلنج های دستگاه به فلنج های مقابل و یا در صورتی که اتصال دنده ای باشد مهره آن را محکم کرده و با اطمینان از آب بندی کامل، فلنج کور تحتانی را باز کرده و توپی همراه دستگاه را با توجه به علامت فلش روی آن (یا از سمتی که آهنربا داخل توپی قرار دارد) به سمت بالا داخل لوله اصلی دستگاه وارد کرده و فلنج کور را پس از قراردادن در جای خود ، کاملاً محکم کرده و ولوهای بین نازل لول گیج و مخزن را به آرامی باز نمایید تا سیال به داخل دستگاه وارد شود. بعد از وارد شدن سیال داخل لوله اصلی توپی تا جایی که سیال قرار دارد بالا رفته و شناور شده و در محل خود قرار میگیرد.

**نمونه هایی از موارد نصب:**

این دستگاه از محل فلنجهای اتصال بصورت عمودی از جانب و یا دیگر محل های مربوطه بر روی مخازن نصب می گردد. جهت سفارش ساخت، بایستی موقعیت تانک و فاصله محور اولین فلنج اتصال تا سطح زمین (A) مد نظر قرار بگیرد. در مواردی که امکان ایجاد فاصله مذکور در محل نصب وجود نداشته باشد ضروری است با سازنده هماهنگی لازم به عمل آید . در مواردی که امکان نصب دستگاه از کنار مخازن وجود نداشته باشد طرح دیگر این دستگاه جهت نصب از بالای مخازن قابل ساخت می باشد . در شکلهای زیر حالات مختلف نصب این تجهیز نمایش داده شده است .



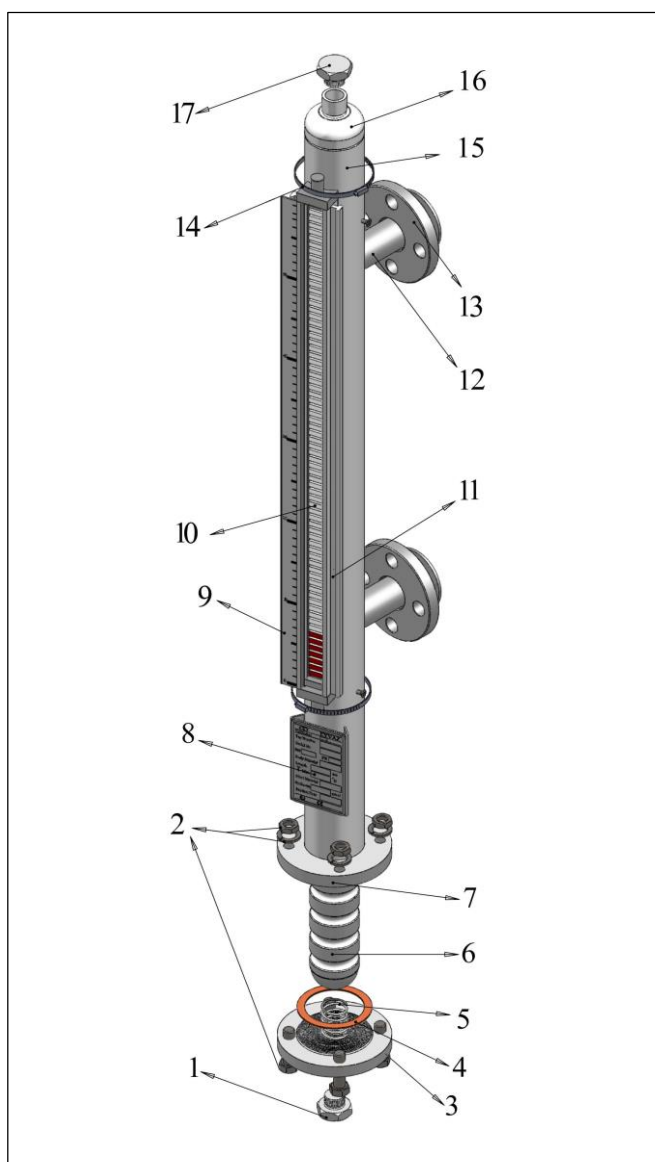
### Advantages of using this device:

1- Due to the lack of mechanical and electrical connection between the parts inside and outside the liquid, this device can be installed with more safety. 2- Possibility of monitoring the liquid level of reservoirs from far distance 3- Possibility of change the sight angle of indicator plate 4- Resistant and leak proof. 5- Makeable for high temperature and working pressure 6- Makeable for top and side mounting 7- Possibility to send electrical commands (ON-OFF) or transmit (4-20 mA) or current (0...10V) 8- Possibility to adjust sensors mounting positions 9- Possibility to use more sensors to increase the safety factor of the device.

### 4- Assembling Plan and Parts:

#### 4-2. Assembly Plan

#### 4-2. نقشه



### مزایای استفاده از لول گیج مغناطیسی عیوض :

1- با توجه به تاثیر گذاری از طریق ایجاد میدان مغناطیسی و عدم ارتباط مکانیکی بین قطعات داخل و خارج مایع ، نسبت به نمونه های شیشه ای آن با اطمینان بیشتری می توان نصب کرد 2- امکان دیدن سطح مایع درون مخازن از فواصل دور 3- دارای قابلیت تغییر زاویه دید صفحه نشان دهنده 4- مقاوم و غیر قابل نشت 5- قابل ساخت برای حرارت و فشار کاری بالا 6- قابل ساخت جهت نصب از کنار و بالای مخازن 7- دارای قابلیت ارسال فرمانهای الکتریکی (ON-OFF) یا خروجی (4...20mA) و یا (0...10V) 8- قابل تنظیم بودن موقعیت نصب سنسورها 9- امکان استفاده از سنسورهای بیشتر و افزایش ضریب اطمینان عملکرد دستگاه را میتوان نام برد.

### 4- قطعات و نقشه های مونتاژی :

#### 4-1. Parts

#### 4-1. قطعات

No	Part Name	نام قطعه
1	Drain Bolt	پیچ تخلیه
2	Screw-Nut Gasket	پیچ ، مهره و واشر
3	Blind Flange	فلنج کور
4	Gasket	واشر
5	Fender Spring	فنر ضربه گیر
6	Floating Ball	تویی (شناور)
7	Socket Flange	فلنج سوکتی
8	Name Plate	پلاک مشخصات محصول
9	Scale	خط کش
10	Flap	فلپ
11	Indicator	اندیکیتور
12	Nozzle	نازلهای اتصال
13	Rotatable Connection Flange	فلنجهای متحرک اتصال
14	Bracket	بست اندیکیتور
15	Body	بدنه اصلی
16	Cap	کپ
17	Air-Vent Bolt	پیچ هواگیری

## 5- Technical Characteristics:

## 5- مشخصات فنی :

0.3 ... 18m	Makeable length	طول قابل ساخت	
In Top mounted model, makeable height is up to the 2.5m and Min. density is 0.8 g/cm <sup>3</sup>		در مدل های قابل نصب از بالا، ارتفاع قابل ساخت تا 2.5 متر و حداقل دانسیته 0.8 g/cm <sup>3</sup>	
15 ... 50	DN	اتصال فلنجی	
1/2" ... 2"	IN		
Rotatable/Socket Weld/Neck Weld (DIN-ASME)	Flange Type	نوع فلنج	
PN16...250	Class150...1500	Nominal pressure	فشار نامی
1/2", 3/4", 1"	NPT/BSP	Thread Connection	اتصال دنده ای
±5mm	Device Accuracy	دقت دستگاه	
0.5 g/cm <sup>3</sup>	Min. Density	حداقل دانسیته	
400 cSt	Max. Viscosity	بیشترین گرانیوی	
Linear (cm) or costume (%)	خطی به cm یا سفارشی به صورت درصدی	Indicator	نشانگر
IP65	Protection	محافظت در برابر غبار و رطوبت	
-10 ... 555°C / 14 ... 1022°F	Working Temperature	دمای کاری	

## 6- Parts Material:

## 6- متریال قطعات :

SS304L& SS316L	استنلس استیل	Main Body	لوله بدنه اصلی
SS304L& SS316L	استنلس استیل	Connection Nozzle	نازل های اتصال
SS304& SS316	استنلس استیل	Connection Flange	فلنج اتصال
SS304 & SS316	استنلس استیل	Discharge Bolt	پیچ تخلیه
Ti B265 Grade1 / SS304L /SS316L	تیتانیوم/ استنلس استیل	Ball	شناور
Alnico /Ferrite	آلنیکو(مقاوم به حرارت) /فریت(معمولی)	Magnet	آهنربا
Al AA6063	آلومینیوم	Indicator	نشانگر
Al AA6063	آلومینیوم	Flap	فلپ
Glass	شیشه ای	Flaps House	محافظ فلپها
SS304	استنلس استیل	Scale	خط کش
SS304/S.S316	استنلس استیل	Name Plate	پلاک مشخصات فنی محصول

Note: If fluid is corrosive and have 60°C Max working temperature and 6bar Max. Working pressure client can order for PP, PVC floating ball.

تکته : در صورتی که سیال خورنده ، ماکزیمم دمای کاری 60°C و ماکزیمم فشار کاری 6bar باشد بنا به سفارش مشتری می توان از متریال PP,PVC جهت تولید این محصول استفاده نمود .

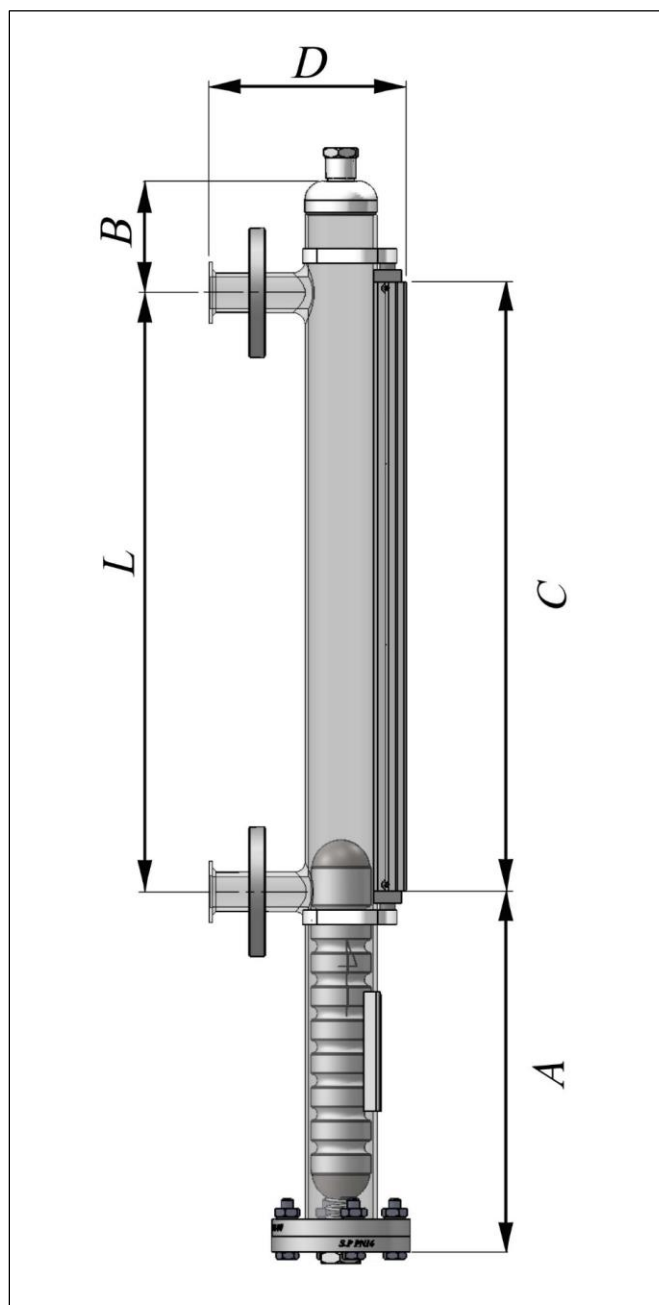
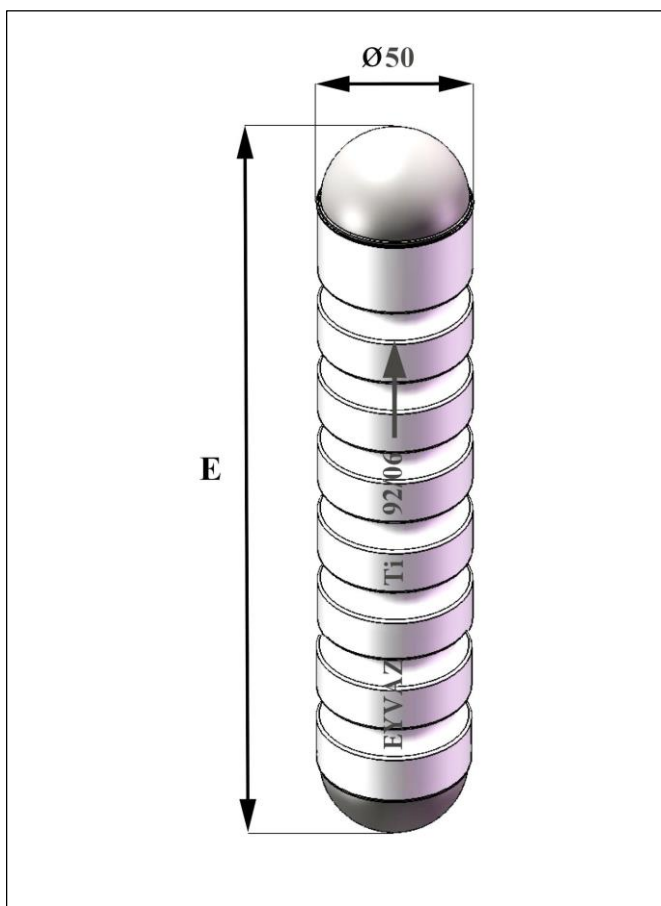
## 7- Dimensional Plan:

## 7- جدول ابعاد و نقشه های ابعادی :

Parameter	پارامتر	Dimensions	ابعاد (mm)	Tolerance	میزان خطا
A		According Ball Length	بر حسب طول شناور	$\pm 5\text{mm}$	
L		Client Order	سفارش مشتری	$\pm 2\text{mm}$	
B		100	100	$\pm 2\text{mm}$	
D		155	155	$\pm 2\text{mm}$	
C		* L+20mm	* L+20mm	$\pm 3\text{mm}$	
E		Base on Density	بر حسب دانسیته سیال	$\pm 3\text{mm}$	

\*Just in case of side-side connection

\* فقط در صورتی که Side-Side باشد



## توجه:

در صورتی که نازل ها دنده ای باشد و یا ونت و درین نیاز باشد، فقط در صورت درخواست مشتری نقشه ابعادی ارائه می گردد.

**Attention:**

If thread nozzles are in demand or vent and drain is needed, just in case of clients request dimensional plan will be submitted.

**7-1. Descriptions:**

A Ball location size

L Center to center of nozzles connected to tank

B Distance between upper nozzle of level gage to the end of device

C Total length of device

D Distance between connection nozzles to the device

E Ball length (It is variable according to the fluid density)

**7-1. توضیحات:**

A اندازه جایگاه شناور

L مرکز تا مرکز نازل‌های اتصال به مخزن

B فاصله از نازل بالائی لول گیج تا انتهای دستگاه

C طول کل نشانگر

D اندازه از اول نازل‌های اتصال تا روی نشانگر

E اندازه طول شناور که بر حسب دانسیته سیال متغیر می باشد

**8- Standards of Flanges:****8- استاندارد فلنج ها :****Flange sizes based on DIN PN 16-40**

سایز فلنجهها بر حسب استاندارد DIN PN16-40

50	40	32	25	20	15	10	Size DN	سایز DN
165	150	140	115	105	95	90	Outside Diameter	قطر بیرونی
Ø18*4	Ø18*4	Ø18*4	Ø14*4	Ø14*4	Ø14*4	Ø14*4	Diameter and number of Holes	قطر و تعداد سوراخها
125	110	100	85	75	65	60	C to C of Holes size	اندازه سنتر به سنتر سوراخ
102	88	78	65	58	43	40	Diameter Ring of Nozzle	قطر رینگ نازل

**Flange sizes based on ASME #150**

سایز فلنجهها بر حسب استاندارد ASME # 150

2"	1 1/2"	1 1/4"	1"	3/4"	1/2"	Size IN	سایز IN
152/4	127	117/5	107/9	98/4	88/9	Outer Diameter	قطر بیرونی
Ø19*4	Ø16*4	Ø16*4	Ø16*4	Ø16*4	Ø16*4	Diameter and number of Holes	قطر و تعداد سوراخها
120/6	98/4	88/9	79/4	69/8	60/3	C to C of Holes	اندازه سنتر به سنتر سوراخ
92/1	73	63/5	51	43	43	Ring Diameter of Nozzle	قطر رینگ نازل

**Flange sizes based on ASME #300,600**

سایز فلنجهها بر حسب استاندارد ASME # 300, 600

2"	1 1/2"	1 1/4"	1"	3/4"	1/2"	Size IN	سایز IN
165/1	155/6	133/4	123/8	117/5	95/2	Outer Diameter	قطر بیرونی
Ø19*8	Ø22/2*4	Ø19*4	Ø19*4	Ø19*4	Ø16*4	Diameter and Holes no.	قطر و تعداد سوراخها
127	114/3	98/4	88/9	82/5	66/7	C to C of Holes	اندازه سنتر به سنتر سوراخ
92/1	73	63/5	50/8	42/9	34/9	Ring Diameter of Nozzle	قطر رینگ نازل

## 9- Accessories:

### 9-1. Sensor MS-15:

This model provides a latching contact by means of magnetic fields (Change over Tripod). No cable is provided in product package. Hose clamps are used for fastening these sensors to the body of a magnetic level gauge. There are two variations: Regular and Ex. Regular type has M16 cable gland and IP65 ingress protection. Phase voltage and current are 250 VAC and 3A, and there is no need to a panel or other accessories. DPST or SPDT switches may be used. Max. Working pressure is 200 °C. Ex type has the same specifications as the regular type, except that its gland type is M20 and ingress protection is IP66. Area classification for this type is II 2G Ex db IIC T5 Gb.

### 9-2. CP23 Panel:

This Panel is usable with LT-44, Lt33 and LT20 and it is also usable to give a percentage display (0-100%). Moreover, this panel is programmable to define two set points to send start/stop or alarm signal to steering circuit of pumps and alarm sets. Feeding Voltage: 220V AC with flow 1A. Input Signal is 4~20mA or (0...10V), and output signal is 4~20mA. Max. Working temperature: 50°C.

### 9-3. LT20 Transmitter:

Level transmitter designed for level gauges (MLG33/55). This transmitter is able to change level fluctuations to output current (0~10 mA) or Voltage (0...10V) which are usable in PLCs, or percentage display in CP23. Body Cover: Stainless Steel; Box: Aluminum; Ex Box is optional for hazardous zones; Feeding Voltage and Current: 24VDC/50mA; Dust and Protection: IP65. Max. Working temperature: 150°C, and its manufacturing constraint is up to 3 meters. If needed, this transmitter can be also offered in the form of Ex d.

## 9- تجهیزات جانبی :

### 9-1. سنسور MS15:

این نوع سنسور بدون کابل بوده و قابلیت خود نگهداری القایی (Change Over Tripod) توسط میدان مغناطیسی ایجاد شده را دارد. این سنسور به وسیله کلمپ به بدنه لول بسته می شود. در دو تیپ معمولی و Ex تولید میشود: 1- تیپ معمولی دارای کیبل گلند M16 و میزان محافظت آن در گرد و غبار IP65 است. جریان فازی این نوع سنسور 250 VAC-3A بوده و نیاز به پانل و سایر تجهیزات اضافی ندارد. ماکزیمم دمای کاری 200°C و سوئیچ آن از نوع SPDT می باشد. 2- تیپ Ex که همه مشخصات تیپ معمولی را دارد فقط گلند آن M20 و IP66 با کد (II 2G Ex ATEX db IIC T5 Gb) می باشد.

### 9-2. پانل CP23:

این پانل را می توان با لول ترانسmitter LT44 ، LT33 و یا LT20 جهت دیدن سطح سیال بصورت درصدی (0 ~ 100%) استفاده کرد. همچنین این پانل قابلیت برنامه گیری جهت تعیین دو نقطه تنظیم برای Stop / Start پمپ ها و آژیرها را دارد. با ولتاژ تغذیه : 220V- AC و جریان عبوری 1A قابل استفاده می باشد. دارای سیگنال ورودی (4...20mA) یا (0...10V) و سیگنال خروجی (4...20mA)، ماکزیمم دمای کاری 50°C است.

### 9-3. ترانسmitter LT20:

لول ترانسmitter طراحی شده برای لول گیج مغناطیسی با نام LT20 می باشد. این نوع لول ترانسmitter سطح سیال را به جریان خروجی (4...20mA) و یا ولتاژ (0...10V) تبدیل نموده و جهت استفاده در سیستمهای (PLC) یا رویت درصدی سطح سیال در نمایشگر پانل CP-23 کاربرد دارد. با ولتاژ و جریان تغذیه: 24V-DC/50mA قابل استفاده می باشد. بدنه استیل با باکس آلومینیوم دارد که می توان آن را به صورت باکس ضد انفجار نیز ارائه نمود. محافظت در مقابل غبار و رطوبت با IP65 را دارد. محدودیت ساخت آن تا 3 متر، ماکزیمم دمای کاری 150°C می باشد. در صورت نیاز می توان این ترانسmitter را به صورت Ex d نیز ارائه نمود.

ترانسmitter LT20



پانل CP23



سنسور MS15 Ex



سنسور MS15



## 10- Level Gauge Coding:

## 10- کد گذاری لول گیج :

MLG	Magnetic Level Gauge
-----	----------------------

## Type

مدل

22 - 33 - 44 - 55

## Chamber Material

متریال بدنه

S4	304/304L SS	P	Polypropylene
S6	316/316L SS	U	UPVC

## Process Connection

نوع اتصال

See "Process Connection Chart" on Pages 4 &amp; 6

## Nominal Pressure

فشار نامی

PN	20	50	100	150	250
LB	150	300	600	900	1500

## Top of Chamber

قسمت بالایی لوله

CP	Cap + Plug	BF	Blind Flange	FN	Flange + Nipple
BC	Blind Cap	FP	Flange + Plug	×	Others

## Bottom of Chamber

قسمت پایینی لوله

BF	Blind Flange	FN	Flange + Nipple
FP	Flange + Plug	×	Others

## Process Temperature

دمای کاری

HT1	0~200°C / 32~482°F	HT2	0~500°C / 32~932°F
-----	--------------------	-----	--------------------

## Float Material

متریال تویی (شناور)

S4	Stainless Steel 304	S6	Stainless Steel 316
Ti	Titanium – Grade A	U	UPVC
P	Polypropylene	×	Others

## Specification Gravity

وزن مخصوص

SG	Specification Gravity
----	-----------------------

## Accessories

متعلقات (لوازم جانبی)

LC	Low temperature insulation	VV	Vent Valve
MS-0	Magnetic coupling switch - Number	DV	Drain valve
LT	Level Transmitter	0	none

## Center to Center Connection Distance

فاصله مرکز تا مرکز اتصال

L	mm
---	----

