

Level Switch

LS - 14

لول سوئیچ



راهنمای نصب ، راه اندازی و تعمیرات

Installation and Maintenance Instructions

A- General information and

Safety Principles

B-Set up and Installation

C-Maintenance

D-Components & Parts

الف- اطلاعات جامع محصول و

نکات ایمنی آن

ب- نصب و راه اندازی

ج- نگهداری و تعمیر

د- اجزا و قطعات

الف. اطلاعات جامع محصول

و نکات ایمنی آن

A- General information and Safety Principles

1-General Information

When liquid moves up and down, movement of the ball float is transferred to a magnet via lever of the ball. There is another magnet and a limit switch at other side of the flange. Magnets repulse each other in result of ball movement and limit switch sends a signal to electrical devices like control alarms or Pumps, Solenoid valves, electro motors and etc.

2- Notable points about the unit

2-1: Unit's safe operation

Safe operation of this unit is guaranteed if only it is installed, started up and maintained by qualified and skilled people, and most importantly, based on its instruction.

2-2. Safety points

Before starting to unit's installation, start up or maintenance, you must be sure that you have appropriate tools.

Before ordering this device, make sure that it is suitable with temperature and pressure of your working field.

۱- اطلاعات کلی محصول

تغییر سطح مایع موجب حرکت بال شناور شده و این حرکت از طریق اهرم ارتباطی به آهنربای انتهای اهرم منتقل و باعث تغییر مکان آن می گردد. آهنربای دیگری به همراه یک لیمیت سوئیچ در محل پشت فلنج کار گذاشته شده است. لیمیت سوئیچ بوسیله حرکت بال شناور و از طریق دفع دواهرم با عمل نموده و فرمانهای مورد نیاز را به مدارهای الکتریکی جهت کنترل هشداردهنده ها و دستگاههایی نظیر پمپ ها، سلونوئیدها، الکتروموتورها ارسال می نماید.

۲- نکات قابل توجه در ارتباط با دستگاه

۲-۱. عملکرد صحیح دستگاه

عملکرد صحیح دستگاه تنها زمانی قابل تضمین است که توسط افراد مجرب و ماهر مطابق با دستورالعمل مربوطه، نصب، راه اندازی و یا تعمیر شود.

۲-۲. نکات ایمنی

قبل از شروع به کار نصب، راه اندازی و یا تعمیر دستگاه، مطمئن شوید که از ابزارآلات خوب و مناسب برخوردارید. پیش از سفارش دستگاه مطمئن شوید که با شرایط دما و فشار محیط کاری مطابق داشته باشد.

ب - نصب و راه اندازی

ب-۱. نصب این دستگاه شامل دو مرحله به صورت زیر است :

۱- **نصب فلنج مقابل:** برای نصب دستگاه ابتدا باید فلنج مقابل ویژه دستگاه را در محل تعیین شده بر روی دیواره ی مخزن جوش داد. پس از نصب از آب بندی محل جوش اطمینان حاصل کنید.

۲- **نصب لول کنترل:** پس از نصب فلنج مقابل بر روی دیواره مخزن لول کنترل را از ناحیه فلنج اصلی بر روی فلنج مقابل بوسیله چهار عدد پیچ و مهره M12*30 نصب کنید، بگونه ای که کلمه (TOP) بر روی فلنج اصلی دستگاه به سمت بالا قرار گیرد. توجه داشته باشید که هنگام نصب دستگاه واشر کاغذی روی آن دقیقاً در جایگاه خود بر روی فلنج مقابل قرار گیرد، زیرا در غیر این صورت مشکل عدم آب بندی پس از نصب بوجود خواهد آمد.

نحوه نصب به صورت افقی بوده و بهتر است Cable Gland به سمت پائین باشد.

اگر سایز فلنج شما 2"#300 و بالاتر باشد، نیازی به جوشکاری فلنج خاص ندارید و می توانید از همان فلنج ها استفاده نمایید (قبلا باید با فروشنده هماهنگ شود).

B. Setup and Installation

B-1. Installation of LS-14 has 2 steps:

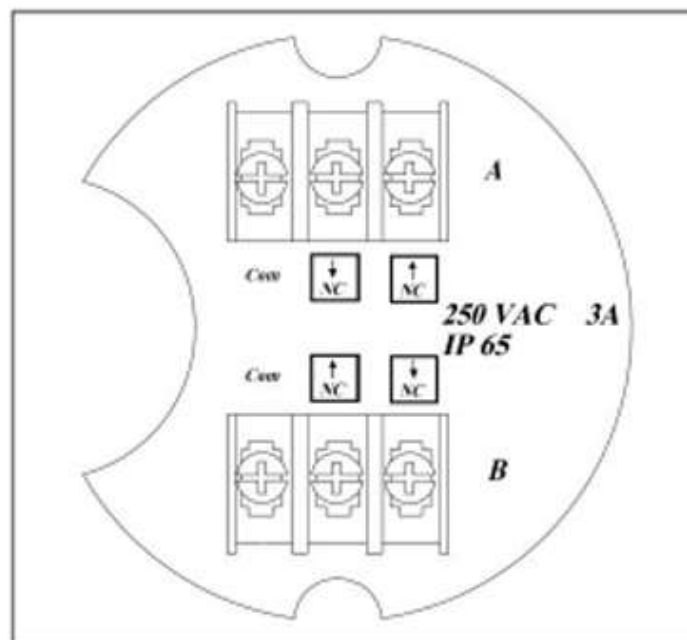
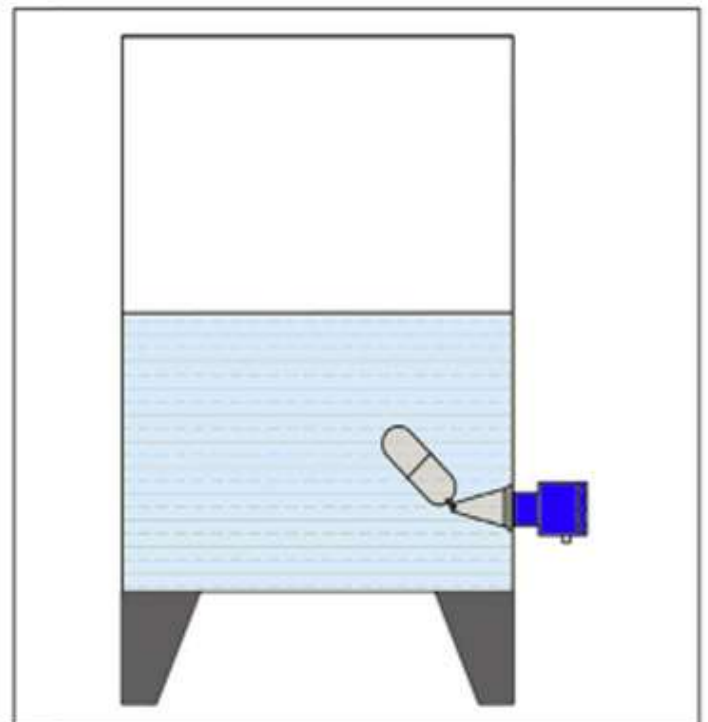
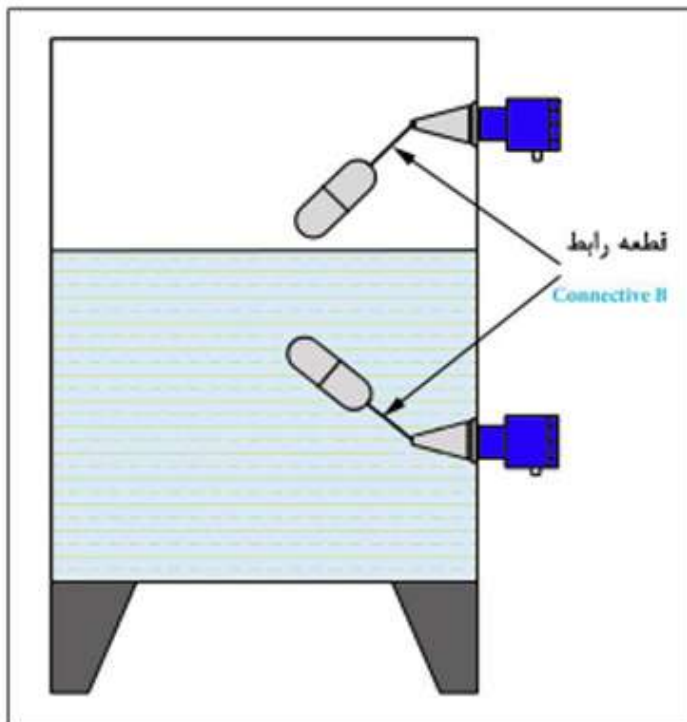
1. **Opposite Flange Installation:** first you have to install the opposite flange on the defined spot of the tank. When the flange is installed get assure of sealing.

2. **Level Control Installation:** install flange of the level switch to opposite flange with 4, M12*30 screw and nut. Pay attention to direction of installation regarding the "TOP" word marked on the device. While installing, be sure that paper gasket is seated completely on the flange. Otherwise, leakage would be inevitable.

If your flange size is 2"#300 or higher, you don't need to weld special flange and you can use normal flanges (You have to check it with seller before buying).

Maximum controllable level variation with single level switch is 62 mm. If needed more, two number of level switches must be used, as it is shown in the following picture. If necessary, an interface (connective bar) can be used to raise the level control domain. The maximum length of bar is 250 mm.

نکته : ماکزیمم اختلاف سطح قابل کنترل با یک دستگاه 62mm می باشد و اگر بیش از آن نیاز باشد، باید از دو دستگاه استفاده نمود. در شکل‌های زیر به صورت شماتیک ترسیم شده است. در صورت نیاز می توانید جهت بالا بردن دامنه کنترل سطح، از قطعه واسط استفاده نمایید. حداکثر طول قطعه رابط 250mm می باشد.



ب-۲. نحوه سیم بندی

در لول سوئیچ LS14 دو عدد میکروسوئیچ SPDT وجود دارد که هرکدام بصورت جداگانه در ترمینال باکس با حروف A و B قابل تشخیص است. در نقشه روبرو نمایش داده شده است .

In LS-14 type, there are two SPDT micro switches that can be seen separately in box terminal with A and B letters (refer to the next map).

1- Connecting the input current to the terminal Com.

2- When the fluid level is located below the current output level switch is connected.

3- When the fluid level is located upper the current output level switch is connected.

C- Installation and Maintenance
Most occurred problems of this device include:

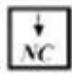
1. Micro switch malfunction: Micro switch stops to ON/OFF for some reason. To test it, you have to unwind screws of the cover and use an Ohm meter.


2. Mechanical malfunction: In this situation, for some reasons lever of micro switch doesn't receive any signal of the level movement.

1-2) Ball Leakage: to test the ball, simply remove the pin that attaches ball to its lever and test it's floating in a water container.

2-2) Accumulation of iron filing around the magnet: Sometimes iron filings in the fluid gather around the anchor piece and avoid its free movement. If this happened, just rub those filings from magnet.

- com جریان ورودی را به ترمینال متصل می نماید.

- خروجی جریان در هنگامیکه سطح سیال پایین تر از لول سوئیچ قرار دارد  متصل است.

- خروجی جریان در هنگامیکه سطح سیال بالاتر از لول سوئیچ قرار دارد  متصل است.

ج - نگهداری و تعمیر

عمده ترین مشکلاتی که ممکن است در این دستگاه بوجود آید به شرح زیر می باشد:

۱- **خرابی میکروسوئیچ:** در این حالت میکروسوئیچ داخل دستگاه به هر دلیلی عمل قطع و وصل جریان را انجام نمی دهد. برای تست میکروسوئیچ کافی است که پیچ های آلنی روی درپوش دستگاه را باز کرده و با استفاده از یک اهم متر آن را تست کرد و در صورت نیاز تعویض نمود. توجه: پیچی که در خارج بدنه مشاهده می شود، جهت اتصال ارت می باشد.

۲- **عدم عملکرد صحیح مکانیکی:** این مشکل بواسطه عوامل زیر رخ می دهد که در آن حرکت ناشی از تغییرات سطح سیال به اهرم میکروسوئیچ منتقل نمی شود.

۱-۲) **سوراخ شدن توپی:** برای بررسی این موضوع کافی است که پین اتصال توپی به اهرم آن را از محل خود خارج کرده و سپس شناوری آن را در یک ظرف آب امتحان کرد.

۲-۲) **جمع شدن براده های آهن در اطراف آهنربا:** در این حالت معمولاً براده های آهن موجود در سیال به مرور زمان در اطراف آهنربایی که در داخل قطعه لنگری شکل وجود دارد جمع شده و مانع حرکت آزادانه آن حول محور خود می شود، که برای رفع این مشکل کافی است با یک وسیله مناسب اطراف آهنربا را کاملاً تمیز نمود.

2-3) Weak magnet: As time goes by, magnet gets weak. If this happened, uninstall the level switch and send it to the company to fix it. If other problems happened, please feel free and contact our After Sale Service Department.

۳-۲) ضعیف شدن آهنرباها : به مرور زمان امکان ضعیف شدن آهنرباهای داخل دستگاه وجود دارد که در این حالت حرکت ناشی از تغییر وضعیت توپی به اهرم میکرو سوئیچ منتقل نمی شود. در چنین حالتی دستگاه را باز کرده و جهت رفع مشکل به شرکت سازنده ارسال کنید. در صورت بروز هرگونه مشکل خارج از موارد ذکر شده با واحد خدمات پس از فروش شرکت تماس حاصل فرمائید.

D. Device Parts

4-1. Parts Table

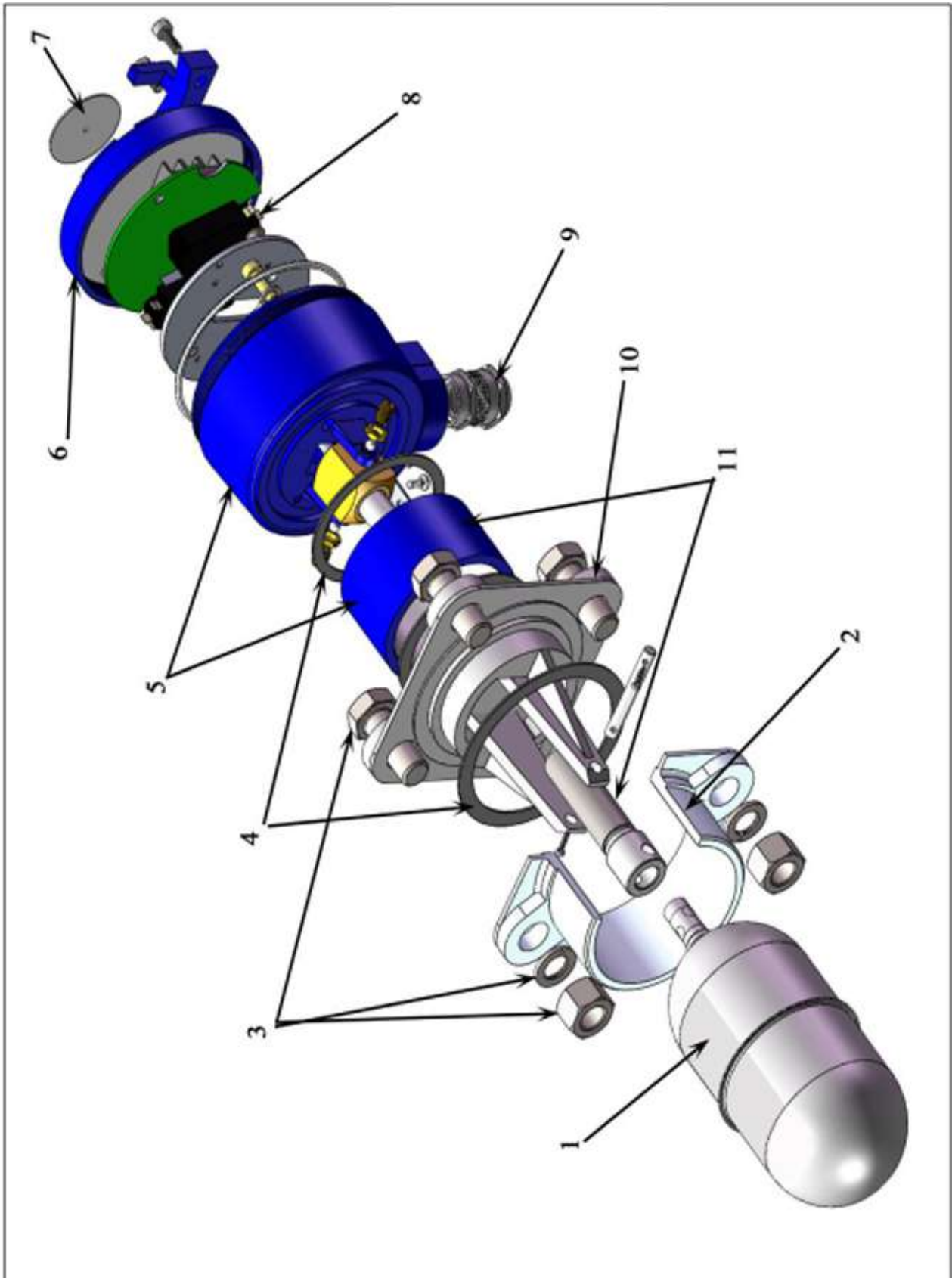
د- اجزا و قطعات

۴-۱. جدول اجزا و قطعات

No	Part Name	Material	نام قطعه
1	Ball	SS 304	توپی
2	Front Flange	SS 304/ST	فلنج مقابل
3	Gasket, Nut and Bolt	CS	پیچ، مهره و واشر
4	Gasket	klingerit	واشر
5	Main Body	Al	بدنه اصلی
6	Cap Body	Al	درپوش بدنه
7	Technical Characteristics Plaque	SS 304	پلاک مشخصات فنی
8	Micro Switch	250V AC 3A	میکروسوئیچ
9	Cable Gland	Brass	گلند کابل
10	Main Body Flange	SS 304	فلنج بدنه اصلی
11	Magnet	Alnico 500	آهن ربا

4-2. Assembling plan

۲-۴. نقشه مونتاژی



4-3. Spare Parts

Part Name	Part Number	نام قطعه
Float	9490	فلوتر
Micro Switch	9600	میکروسوئیچ
Gasket	9610	واشر بین فلنج بدنه و مخزن

WWW.AZARSAM.CO