

Flow Switch

FS16-02

فلوسوئیچ



راهنمای نصب ، راه اندازی و تعمیرات

Installation and Maintenance Instructions

A- General information and

الف- اطلاعات جامع محصول و

Safety Principles

نکات ایمنی آن

B-Set up and Installation

ب- نصب و راه اندازی

C-Maintenance

ج- نگهداری و تعمیر

D- Spare Parts

د- اجزا و قطعات

A- General information

Safety Principles and

و نکات ایمنی آن

1-General Information

۱- اطلاعات کلی محصول

This device has a micro switch which stimulates it's own particular blade. With this capability is able to control fluid flow inside the pipe by sending command to different electrical devices, such as pumps or electro motors or etc. This type of flow switch is S.P.D.T and is used in the non-flammable liquid line.

این دستگاه با داشتن یک میکروسوئیچ که با تیغه مخصوص خود تحریک می شود، می تواند برقراری جریان سیال را در داخل لوله به وسیله فرمان دادن به تجهیزات الکتریکی مختلف از جمله پمپ ها و الکتروموتورها و ... کنترل کند. این نوع فلوسوئیچ از نوع S.P.D.T بوده و برای استفاده در خطوط مایعات غیرقابل اشتعال کاربرد دارد.

2. Technical specification table

۲- جدول مشخصات فنی

Size and Connection type	1" NPT	سایز و نوع اتصال
Current Flow	220 / 380 VAC – 15A	جریان عبوری
Working Temperature	150°C	دمای کاری
Nominal Pressure	16bar	فشار اسمی
Cover	ST	درپوش
Switch	Micro switch	سوئیچ
Vim adjustment spring Pin	Spring steel	پین تنظیم نیروی فنر
Body	ST 37	بدنه
Bellows	Cu Sn 8	بلوز
Connection	MS 56	محل اتصال
Lever	MS 56	اهرم
Blade	AISI 304	تیغه
Cable Gland	Ø20-G16	گلند کابل

3. Unit's safe operation

The safe operation of unit is guaranteed if only it is installed, started up and gotten maintenance by qualified and skilled person, and most importantly, based on its instruction.

-Before start to unit's installation, start up or maintenance, you must be sure that you have good and suitable tools. Do not use unit's cover for spinning when install it and avoid to use this unit in acid liquid line.

B – Start up and installation

Flow switches type FS 16-02 have to be installed through 1" socket (rather vertically) at top side of the pipe line. If device is installed horizontally, the fluid flow should be upward. Because of gravity, device makes an error in contrariwise installation.

Attention: Please, note to arrow on body for correct installation

Factory adjustment is set on minimum flow rang. Please, do not decrease the flow less than factory adjustment .otherwise, the flow switch dose not command to flow interruption.

عملکرد صحیح دستگاه تنها زمانی قابل تضمین است که توسط افراد مجرب و ماهر مطابق با دستورالعمل مربوطه نصب، راه اندازی و یا تعمیر شود.

پیش از آغاز نصب، راه اندازی و یا تعمیر دستگاه مطمئن شوید که ابزارآلات خوب و مناسب برخوردار هستید. به هنگام نصب این تجهیز از مهره آن برای بستن استفاده کنید و هرگز از قسمت درپوش برای پیچاندن و بستن فلوسوئیچ استفاده نکنید. از این تجهیز در مواقعی که سیالها به صورت اسیدی می باشد استفاده نکنید.

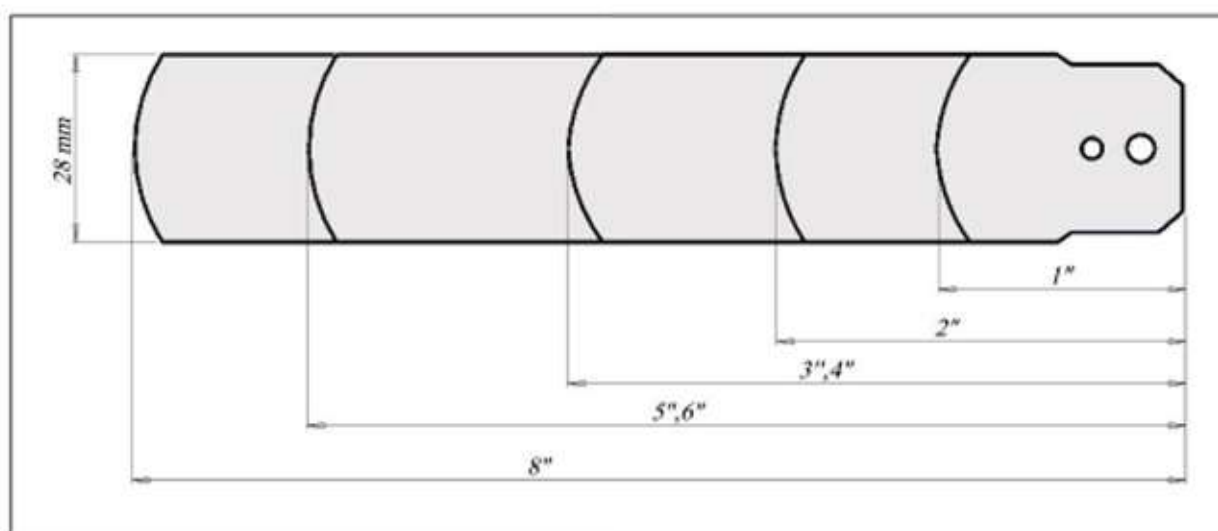
ب- نصب و راه اندازی

این تجهیز از طریق یک بوشن سایز ۱" از قسمت بالای خطوط نصب می شود. بهتر است این تجهیز به صورت عمودی نصب شود و اگر نحوه نصب افقی باشد جهت جریان باید رو به بالا باشد، چون در صورت نصب برعکس، به دلیل جاذبه زمین دستگاه دچار خطا خواهد شد. به هنگام بستن این تجهیز به فلش روی بدنه توجه نمایید تا نصب در جهت صحیح انجام شود.

تنظیمات کارخانه روی حداقل نرخ جریان تنظیم شده است. لطفا مقدار آن را به کمتر از حد تنظیم شده در کارخانه تغییر ندهید، زیرا در این صورت احتمال دارد فلوسوئیچ فرمان قطع را صادر نکند.

This type of flow switch can not be used in liquid pipe lines which have lower temperature than the freezing point.

To function properly, the bland must not grip to the bottom of pipe. so, choose suitable blades according to pipe size. Appropriate bland height for each pipe size can be observed in following diagram.



Flow switch must be installed in position which accesses to terminals and can be wire up. This unit must not be used in line which has water hammering impact. if ball valve is used in line ,a bumper must be install ,too .

Note to flow rang table in page five, please.

این نوع فلوسوئیچ نمی تواند در خطوطی که دارای مایعاتی با دمای پایین تر از نقطه انجماد می باشد مورد استفاده قرار گیرد.

برای کارکرد درست این تجهیز، تیغه آن نباید به ته لوله بچسبد. با توجه به اینکه تیغه ها چند تکه ای می باشند، لذا با توجه به سایز لوله مقدار و بلندی تیغه ها را انتخاب کنید. در تصویر زیر اندازه تیغه ها با توجه به سایز لوله ها داده شده است.

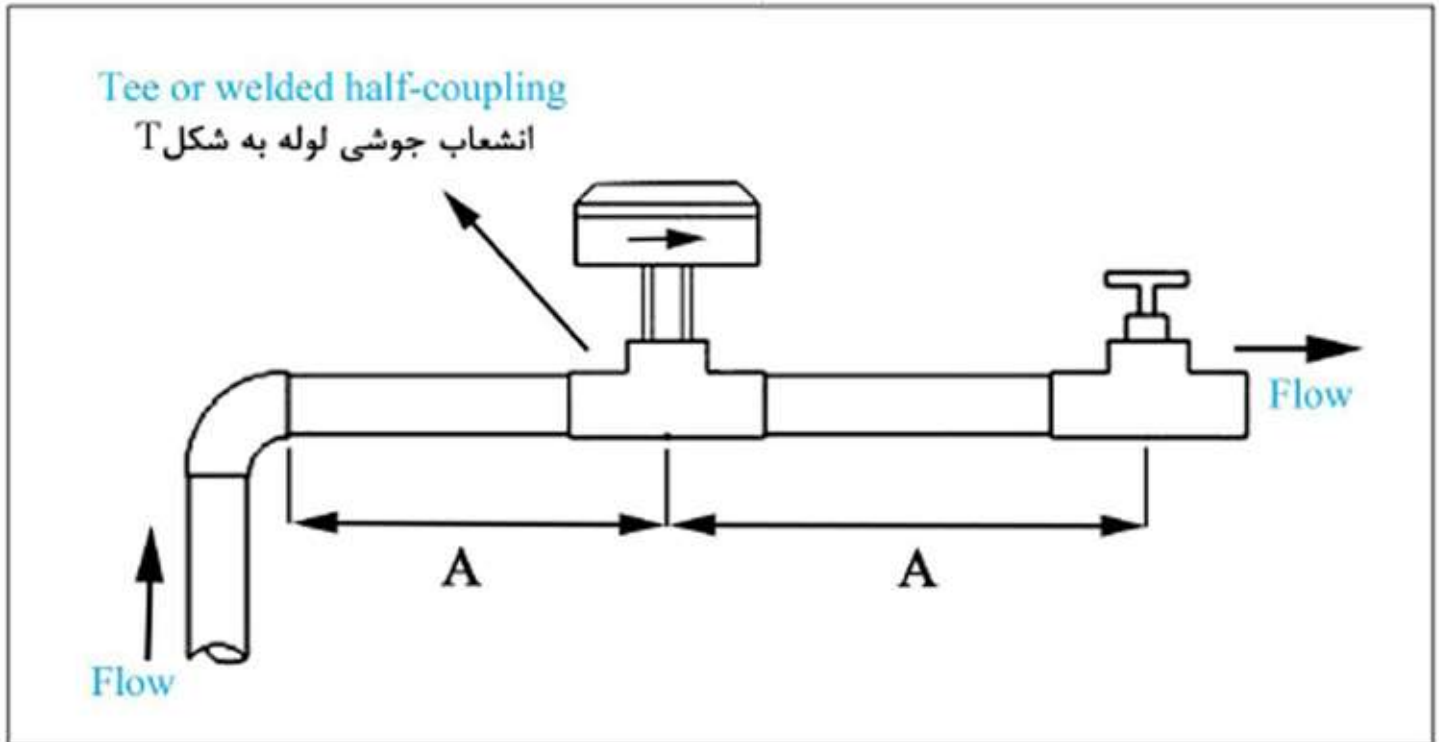
فلوسوئیچ را در جایی نصب کنید که قابل سیم کشی بوده و ترمینال ها در دسترس باشند. این تجهیز نباید در مسیر ضربه های کله قوچی قرار گیرد و اگر از شیر تک ضرب در مسیر استفاده شده است باید یک ضربه گیر نیز به کار گرفته شود .

در صفحه ۵ به جدول تنظیم نرخ جریان توجه فرمایید.

Flow amount Required for switch function GPM (m ³ /h)		GPM (m ³ /h) مورد نیاز برای عملکرد سوئیچ									
(Pipe Size)		1	1-1/4	1-1/2	2	2-1/2	3	4*	5*	6*	8*
کمترین مقدار نیروی فنر (Minimum amount of the spring force)	فراپس جریان (Current enhancement) *(NO to COM)	4.2 (1.0)	5.8 (1.3)	7.5 (1.7)	13.7 (3.1)	18.0 (4.1)	27.5 (6.2)	65.5 (14.8) 37.0 (8.4)	125.0 (28.4) 57.0 (12.9)	190.0 (43.1) 74.0 (16.8)	375.0 (85.2) 205.0 (46.6)
	کاهش جریان (Current reduction) *(NC to COM)	2.5 (0.6)	3.7 (0.8)	5.0 (1.1)	9.5 (2.2)	12.5 (2.8)	19.0 (4.3)	50.0 (11.4) 27.0 (6.1)	101.0 (22.9) 41.0 (9.3)	158.0 (35.9) 54.0 (12.3)	320.0 (72.7) 170.0 (38.6)
بیشترین مقدار نیروی فنر (Minimum amount of the spring force)	فراپس جریان (Current enhancement) *(NO to COM)	8.8 (2.0)	13.3 (3.0)	19.2 (4.4)	29.0 (6.6)	34.5 (7.8)	53.0 (12.0)	128.0 (29.1) 81.0 (18.4)	245.0 (55.6) 118.0 (26.8)	375.0 (85.5) 144.0 (32.7)	760.0 (172.6) 415.0 (94.2)
	کاهش جریان (Current reduction) *(NC to COM)	8.5 (1.9)	12.5 (2.8)	18.0 (4.1)	27.0 (6.1)	32.0 (7.3)	50.0 (11.4)	122.0 (27.7) 76.0 (17.3)	235.0 (53.4) 111.0 (25.2)	360.0 (81.8) 135.0 (30.7)	730.0 (165.8) 400.0 (90.8)

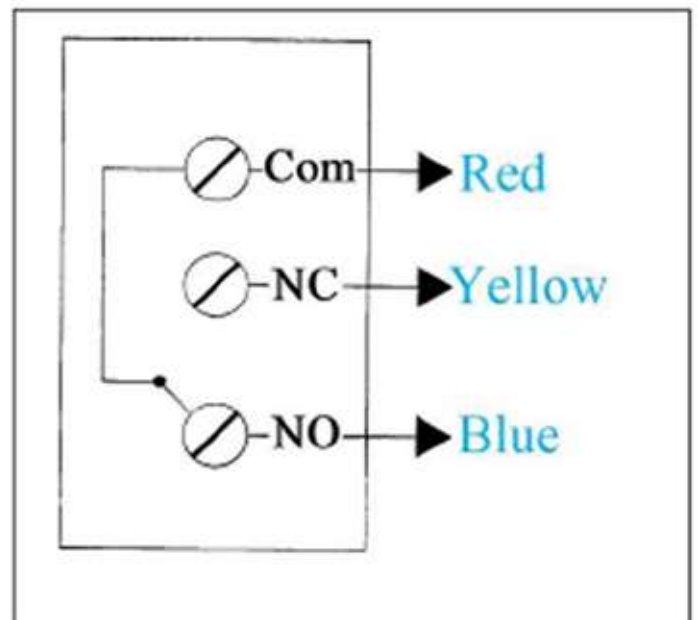
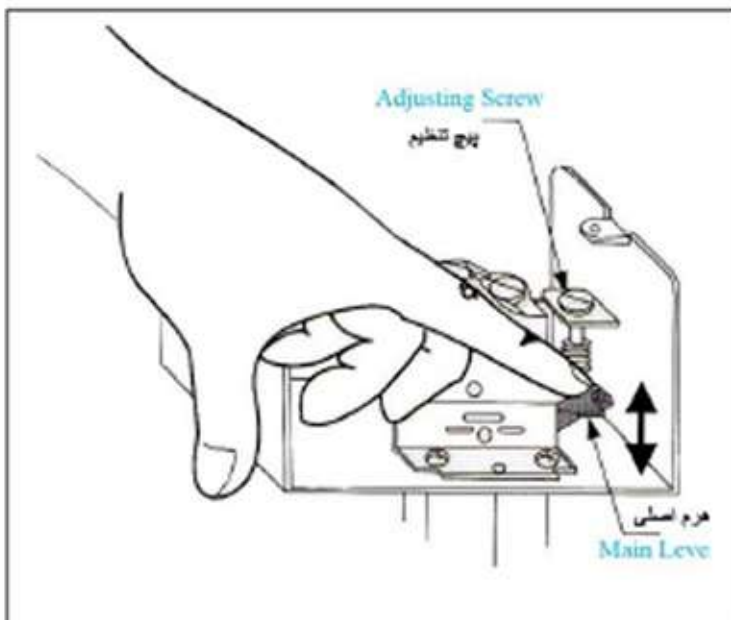
Mount the FS16-02 in a section of pipe where there is a straight run of at least five pipe diameters on each side of the flow switch. It must be at least five pipe diameters from the nearest elbow, valve, or other pipe restriction. Pay attention to following fig

فلوسوئیچ را در قسمتی از لوله نصب کنید که حداقل پنج برابر قطر لوله (A) از هر طرفش به صورت مستقیم فاصله باشد و با اتصالاتی مثل زانویی یا شیر و مانند آنها نیز حداقل پنج برابر قطر لوله فاصله داشته باشد. به شکل زیر توجه فرمایید :



Flow switch adjustment:

برای تنظیم سوئیچ به شکلهای زیر توجه فرمایید :



C-Maintenance

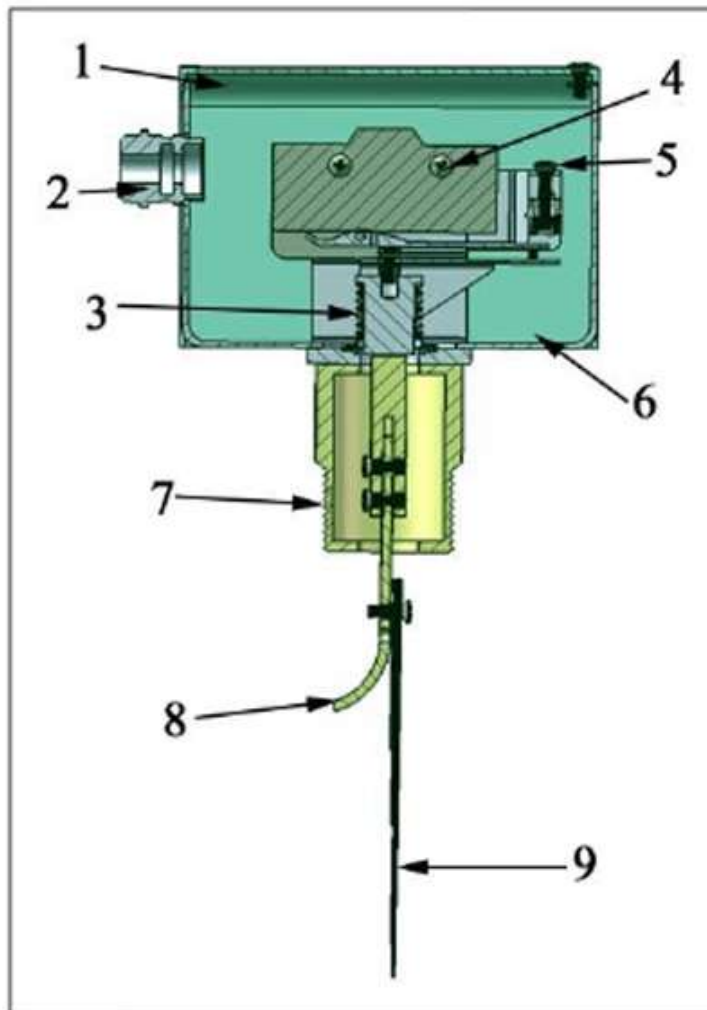
The problems can be occur:

1. Bending of blades
2. Corrosiveness of blades
3. Choosing inappropriate blade height for pipe size
4. Micro switch malfunction in effect of power fluctuations
5. Deformation of holding lever because of inappropriate installation
6. This spares can be changed, if they have problems .

D- Parts and Assembling Plan

2- Assembling Plan

1-Part ۲-نقشه مونتاژی



ج- نگهداری و تعمیر

از جمله مشکلاتی که ممکن است موجب عدم کارکرد درست این تجهیز شود عبارتند از :

۱. خم شدن تیغه ها
۲. خورده شدن تیغه ها
۳. انتخاب نادرست تیغه ها با توجه به سایز لوله
۴. خرابی میکروسوئیچ بر اثر نوسانات جریان برق
۵. کج شدن اهرم نگهدارنده ی تیغه ها در اثر نصب نادرست فلوسوئیچ ، به هنگام بروز مشکل می توان قطعات فوق را تست کرد ودر صورت نیاز می توان آنها را تعویض نمود.

د . قطعات و نقشه مونتاژی

۱-قطعات

NO.	Part Name	شماره قطعه
1	Cover	درپوش
2	Cable Gland	گلند کابل
3	Bellows	بیلوز
4	Switch	سوئیچ
5	Vim adjustment spring Pin	پیچ تنظیم نیروی فنر
6	Body	بدنه
7	Connection	محل اتصال
8	Lever	اهرم
9	Blade	تیغه

NO.	Part Name	نام قطعه
1	Blade	تیغه
2	Micro Switch	میکروسوئیچ

WWW.AZARSAM.CO