

شیر کنترل کننده خودکار فشار ورودی

PCV Type 23-35

Excess Pressure Control Valve



راهنمای نصب ، راه اندازی و تعمیرات

Installation and Maintenance instructions

A- General information

And Safety Principles

B-Installation

C-Maintenance

D-Device Parts

الف- اطلاعات جامع محصول و

نکات ایمنی آن

ب- نصب و راه اندازی

ج- اجزا و قطعات

د- نگهداری و تعمیر

A- General informatio and Safety Principles

الف. اطلاعات جامع محصول و نکات ایمنی آن

1-General Product Information

۱- اطلاعات کلی محصول

This kind of valve controls the output pressure to save line pressure on the special point automatically. this valve is normally close and when input pressure increase ,it gets gradually open. The correct flow direction are shown by the arrow on the valve body. Position of plug and free area between plug and seat controls the rate of steam flow. In this valve, a system is provided. This system works as same as pressure reducing valve and is installed in apparel of PCV by using of a 3.8" pipe. The PRV volume is adjusted on the required output pressure. The extras pressure of main line are transferred to the pilot system and causes to open it, as result, pressure is discharged the pressure behind accordion piece then plug and seat are separated , extra pressure is vented

این ولو ، فشار ورودی را به صورت خودکار کنترل می نماید تا در فشار تنظیم شده موردنظر به صورت ثابت باقی بماند. ولو در حالت نرمال بسته بوده و با افزایش فشار ورودی به تدریج باز می شود. جهت صحیح جریان سیال از داخل ولو بوسیله یک فلش بر روی بدنه آن نشان داده شده است. موقعیت پلاگ و فضای آزاد ما بین پلاگ و سیت مقدار جریان سیال خروجی شیر را کنترل می کند. در این شیر یک سیستم پایلوت کوچک تعبیه شده است. این سیستم پایلوت که همان ولو کنترل فشار ورودی می باشد، به صورت موازی کنار شیر با یک لوله ۳/۸" اینچ وصل می گردد. ولوم تنظیم این شیر جانبی را برای کنترل فشار مورد نیاز خروجی تنظیم می نماییم که بدین ترتیب فشار اضافی وارد شده به خط اصلی به سیستم پایلوت منتقل می شود و موجب باز شدن سیستم پایلوت شده و در نتیجه منجر به تخلیه فشار از پشت آکاردئون و در نهایت جداشدن پلاگ از سیت و خروج فشار اضافی خط اصلی می گردد.

2. Notable Points about Device

2-1. Correct Operation

The correct operation of unit is guaranteed if only it is installed, started up and gotten maintenance by qualified and skilled person, and most importantly, based on its instruction.

2-2. Safety points

Before start to unit's installation, start up or maintenance, you must be sure that you have good and suitable tools.

First get assure that temperature and pressure of your inquired valve fits your location.

Before detaching the valve to repair, get assure that there is not any fluid inside it.

B- Setup and Installation

This valve must be installed horizontally in pipelines and in this way actuator will be vertical and downside. Pay attention to flow direction mark on the valve. After installation get assure that it is not compressed with pipeline. Because of its weight, this valve must have a supporting guide close to connection place.

۲- نکات قابل توجه در ارتباط بادستگاه

۲-۱. عملکرد صحیح دستگاه

عملکرد صحیح دستگاه تنها زمانی قابل تضمین است که توسط افراد مجرب و ماهر مطابق با دستورالعمل مربوطه ، نصب ، راه اندازی و یا تعمیر شود.

۲-۲. نکات ایمنی

قبل از شروع به کار نصب ، راه اندازی و یا تعمیر دستگاه ، مطمئن شوید که از ابزارآلات خوب و مناسب استفاده می کنید.

توجه فرمائید شیر خریداری شده از نظر دما و فشار مناسب محل نصب باشد.

به هنگام تعمیر و قبل از جدا کردن دستگاه از خط دقت نمایید داخل شیر خالی از سیال باشد .

ب - نصب و راه اندازی

این ولو بصورت افقی در خطوط لوله نصب میشود که در این صورت اکچوئیتور آن بصورت عمودی رو به پائین قرار می گیرد. توجه داشته باشید که جهت جریان در خط با فلش روی بدنه مطابقت داشته باشد . پس از نصب اطمینان حاصل کنید که فشارشکن تحت فشار فیزیکی از طرف لوله ها قرار نگرفته است. با توجه به سنگین بودن این فشار شکن در نزدیک محل اتصال خط لوله به ولو یک ساپورت

This will prevent shakes to damage the valve. Never use any kind of shackles to stop shaking of valve or actuator. To get assure of correct operation of the valve, always use pressure gauge before and after the valve with 1 meter distance of it. Use a strainer in output of valve and so you can prevent extra offal and fling to enter the valve, unless valve will be damaged. While installing pay attention that input side must be a little upper than output side (Inclined on flow direction) to prevent condense accumulation. It is recommended to use a shut off valve before PCV and another on after it (By-pass). While servicing or repairing of PCV, you can close these shut off valves.

C- Maintenance

One of the most important things that damage this valve is lack of strainer to prevent from offal to enter the valve. Sometime seat and plug might be damaged. This will lead to increase pressure. If such a problem occurred, just call the manufacturer as soon as possible.

قرار دهید تا از ایجاد تنش و لرزش جلوگیری نماید. هرگز از نصب قید و بند برای جلوگیری از ایجاد ارتعاش روی بدنه شیر یا روی اکچوئیتور استفاده نکنید. به منظور اطمینان از صحت عملکرد فشارشکن ، همواره از گیج فشار قبل و بعد از فشارشکن و به فاصله ۱ متر از آن استفاده نمایید. در ورودی شیر یک صافی قرار دهید تا از ورود مواد زائد و براده به همراه سیال به داخل ولو جلوگیری کند تا منجر به آسیب دیدن سیت و پلاگ و ایجاد اشکال در عملکرد سیستم نگردد. در موقع تنظیم خطوط قسمت ورودی خطوط تا حد کمی به سمت بالا و قسمت خروجی نیز مقداری به سمت پایین منحرف شوند (شیبی متمایل برجهت جریان رداشته باشد) تا از تجمع کندانس جلوگیری شود. توصیه می شود که از یک شیر قطع و وصل دستی قبل از صافی و بعد از فشار شکن (بای پس) استفاده شود تا در مواقع سرویس قابلیت قطع و وصل کردن سیستم را داشته باشد.

ج - نگهداری و تعمیر

از مهمترین عواملی که این شیر را دچار مشکل می کند عدم وجود صافی جهت تخلیه ذرات مزاحم اضافی در خط قبل از شیر فشارشکن می باشد. در برخی موارد ممکن است سیت و پلاگ دچار آسیب دیدگی شود . و این امر منجر به افزایش خود به خود فشار می گردد، که در این صورت باید با سازنده تماس گرفت .

د - اجزا و قطعات

D- Parts

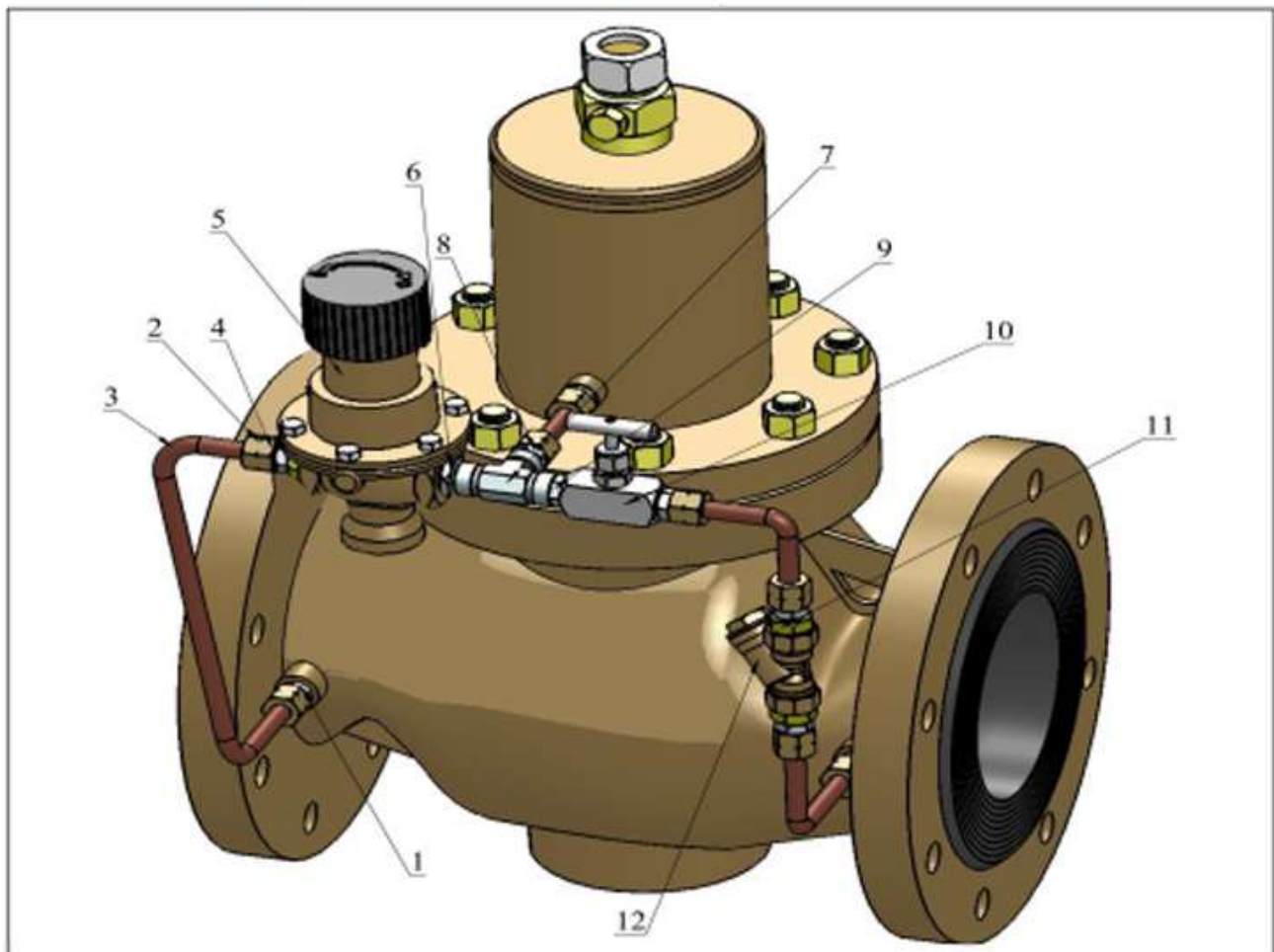
۱-۴. جدول اجزا و قطعات سیستم پایلوت

4-1. Pilot System Parts

No	Part Name	Material	نام قطعه
1	Reducer	CS	تبدیل
2	Nut	CS	مهره
3	Tube	CS	لوله
4	Reducer	CS	تبدیل
5	Pressure Reducing Valve	GGG40.3	ولو کنترل فشار ورودی
6	Reducer	CS	تبدیل
7	3-way	CS	سه راهی
8	Reducer	CS	تبدیل
9	Bolt	CS	پیچ
10	Shut Off Valve	CS	شیر قطع و وصل دستی
11	Reducer	CS	تبدیل
12	Strainer	Brass	صافی

4-2. Assembling Plan with Pilot System

۲-۴. نقشه مونتاژی سیستم پایلوت



4-3. Main Valve Parts Table

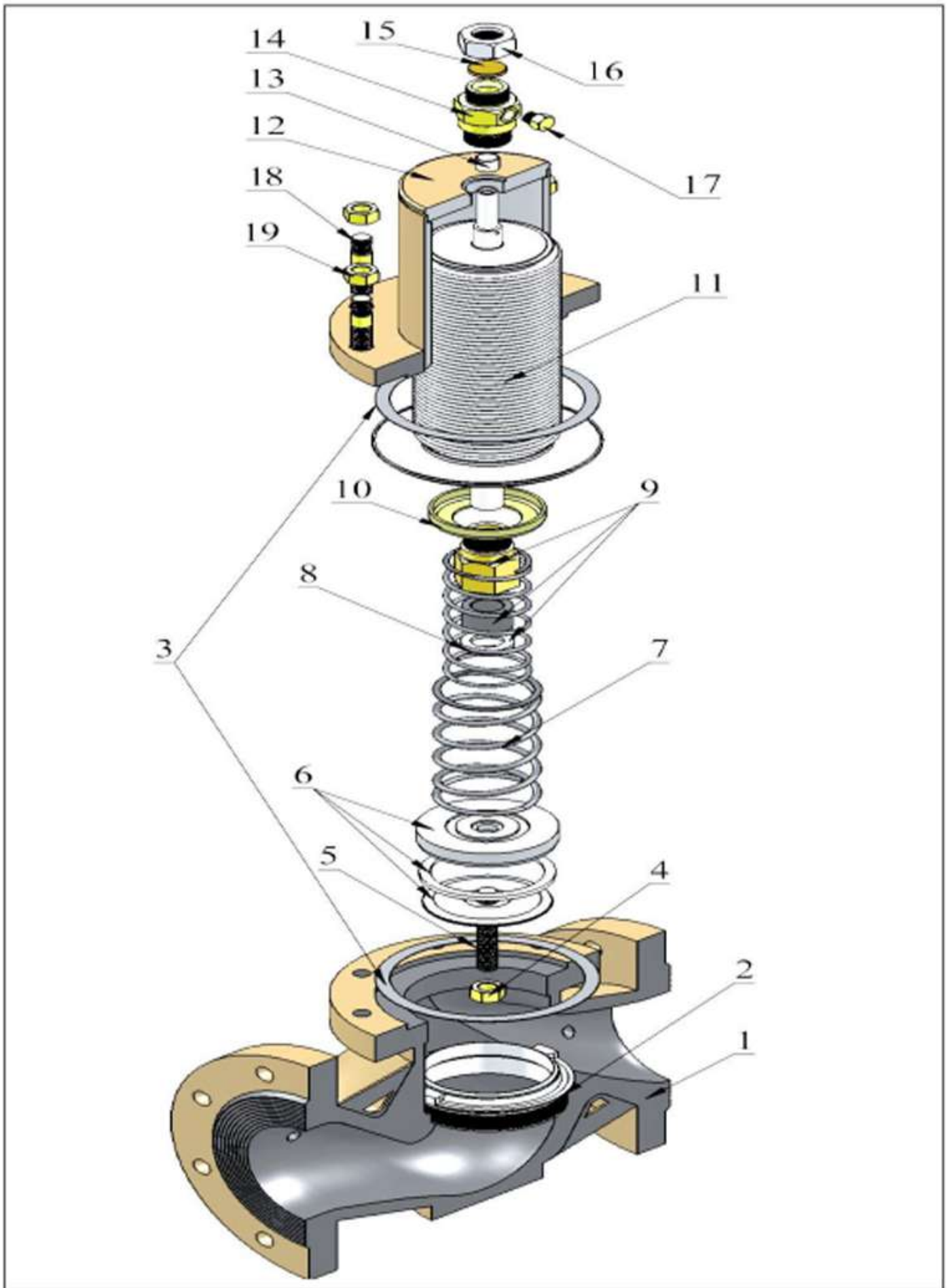
No	Part Name	Material	نام قطعه
1	Body	GG 25*	بدنه
2	Seat	SS 410*	سیت
3	Gasket	Graphite	واشر
4	Nut	SS	مه‌ره
5	Bolt	SS	پیچ
6	Plug	SS304 & PTFE*	پلاگ
7	Spring	SS302	فنر
8	Spring	SS 302	فنر
9	Guide Socket	ST& Graphite & SS	سوکت نگهدارنده
10	Center Plate	ST	صفحه سنتر
11	Bellows	SS 304	بیلوز
12	Bellows Housing	CS	محفظه بیلوز
13	Bush	Graphite	بوش
14	Thread Connection	CS	اتصال دنده ای
15	Disk	MS58	دیسک
16	Nut	MS58	مه‌ره
17	Screw cap	CS	پیچ هواگیری
18	Connection Bolt	CS	پیچ اتصال
19	Nut	CS	مه‌ره

If you need stand with special materials, marked Items are proper to fit with your order.

در صورت سفارش پایه با آلیاژهای خاص می‌توان موارد ستاره دار در جدول فوق را با سفارش مشتری مطابقت داد.

4-4. Assembling plan

۴-۴. نقشه مونتاژی داخل ولو



4-5. Spare Parts

۴-۵. قطعات یدکی

Part Name	Part Number	نام قطعه
Graphite Gasket DN125	4080	واشر گرافیتی DN125
Seat DN125	4070	سیت DN125
Plug DN125	4160	پلاگ DN125
Graphite Gasket DN150	3830	واشر گرافیتی DN150
Seat DN150	3820	سیت DN150
Plug DN150	3990	پلاگ DN150

WWW.AZARSAM.CO

2021/May