

شیر کنترل کننده خودکار فشار

PCV Type 23-33

Pressure
Control
Valve



راهنمای نصب ، راه اندازی و تعمیرات

Installation and Maintenance instructions

A- General information

and Safety Principles

B-Installation

C-Maintenance

D-Device Parts

الف - اطلاعات جامع محصول و

نکات ایمنی آن

ب - نصب و راه اندازی

ج - نگهداری و تعمیر

د - اجزا و قطعات

الف. اطلاعات جامع محصول و نکات ایمنی آن

A- General information and Safety Principles

1-General Information

۱- اطلاعات کلی محصول

This valve saves output pressure on adjusted volume and does not let it to change. Valve is normally open and if output pressure goes up, it will be closed gradually. Correct direction of flow is ditched on the valve. Place of plug and distance within seat and plug defines output volume of fluid from valve. A little pilot system is embedded in this valve. This pilot system is a PRV valve and it produced with EYVAZ Company to reduce pressure and it has to be installed in parallel position with a 3/8" pipe to the valve. Adjust volume of PRV must fit output pressure of valve and in this way extra pressure will be conducted to actuator. This pressure will affect SS accordion piece of actuator and the transferred to plug. This process decrease distance between seat and plug and so output pressure stays under control.

این ولو ، فشار خروجی را به صورت خودکار کنترل می نماید تا در فشار تنظیم شده موردنظر به صورت ثابت باقی بماند. ولو در حالت نرمال باز بوده و با افزایش فشار خروجی به تدریج بسته می شود. جهت صحیح جریان سیال از داخل ولو بوسیله یک فلش بر روی بدنه آن نشان داده شده است. موقعیت پلاگ و فضای آزاد ما بین پلاگ و سیت مقدار جریان سیال خروجی را کنترل می کند. در این شیر یک سیستم پایلوت کوچک تعبیه شده است. این سیستم پایلوت یا همان ولو تقلیل فشار که شرکت عیوض این محصول را با نام PRV تولید می کند، به صورت موازی کنار شیر با یک لوله 3/8" اینچ وصل می گردد. ولوم تنظیم PRV را بر اساس فشار مورد نیاز خروجی تنظیم می نماییم که بدین ترتیب فشار اضافی وارد شده به سیستم پایلوت به اکچوئیتور منتقل می شود. این فشار بر قطعه آکاردئونی استنلس استیل اکچوئیتور وارد شده و سپس به سطح پلاگ منتقل می شود. طی این مراحل منجر به کاهش فضای سیت و پلاگ شده و بدین ترتیب فشار خروجی کنترل می شود.

2. Notable Points about Device

2-1. Correct Operation

The correct operation of unit is guaranteed if only it is installed, started up and getting maintenance by qualified and skilled person, and most importantly, based on its instruction.

2-2. Safety points

Before start to unit's installation, start up or maintenance, you must be sure that you have good and suitable tools.

First get assure that temperature and pressure of your inquired valve fits your location.

Before detaching the valve to repair, get assure that there is not any fluid inside it.

B- Setup and Installation

This valve must be installed horizontally in pipelines and in this way actuator will be vertical and downside. Pay attention to flow direction mark on the valve. After installation get assure that it is not compressed with pipeline. Because of its weight, this valve must have a supporting guide close to connection place.

۲- نکات قابل توجه در ارتباط با دستگاه

۲-۱. عملکرد صحیح دستگاه

عملکرد صحیح دستگاه تنها زمانی قابل تضمین است که توسط افراد مجرب و ماهر مطابق با دستورالعمل مربوطه، نصب، راه اندازی و یا تعمیر شود.

۲-۲. نکات ایمنی

قبل از شروع به کار نصب، راه اندازی و یا تعمیر دستگاه، مطمئن شوید که از ابزارآلات خوب و مناسب استفاده می کنید. توجه فرمائید شیر خریداری شده از نظر دما و فشار مناسب محل نصب باشد.

به هنگام تعمیر و قبل از جدا کردن دستگاه از خط دقت نمایید داخل شیر خالی از سیال باشد.

ب - نصب و راه اندازی

این ولو بصورت افقی در خطوط لوله نصب میشود که در این صورت اکتیواتور آن بصورت عمودی رو به پایین قرار می گیرد. توجه داشته باشید که جهت جریان در خط با فلش روی بدنه مطابقت داشته باشد. پس از نصب اطمینان حاصل کنید که فشارشکن تحت فشار فیزیکی از طرف لوله ها قرار نگرفته است. با توجه به سنگین بودن این فشار شکن در نزدیک محل اتصال خط لوله به ولو یک ساپورت

This will prevent shakes to damage the valve. Never use any kind of shackles to stop shaking of valve or actuator. To get assure of correct operation of the valve, always use pressure gauge before and after the valve with 1 meter distance of it. Use a strainer in output of valve and so you can prevent extra offal and fling to enter the valve, unless valve will be damaged. While installing pay attention that input side must be a little upper than output side (Inclined on flow direction) to avoid condense accumulation. It is recommended to use a shut off valve before PCV and another on after it (By-pass). While servicing or repairing PCV, you can close these shut off valves.

C- Maintenance

One of the most important things that damage this valve is lack of strainer to prevent from offal to enter the valve. Sometime seat and plug might be damaged. This will lead to increase pressure. If such a problem occurred, just call the manufacturer as soon as possible.

قرار دهید تا از ایجاد تنش و لرزش جلوگیری نماید. هرگز از نصب قید و بند برای جلوگیری از ایجاد ارتعاش روی بدنه شیر یا روی اکچوئیتور استفاده نکنید. به منظور اطمینان از صحت عملکرد فشارشکن ، همواره از گیج فشار قبل و بعد از فشارشکن و به فاصله ۱ متر از آن استفاده نمایید. در ورودی شیر یک صافی قرار دهید تا از ورود مواد زائد و براده به همراه سیال به داخل ولو جلوگیری کند تا منجر به آسیب دیدن سیت و پلاگ و ایجاد اشکال در عملکرد سیستم نگردد. در موقع تنظیم خطوط قسمت ورودی خطوط تا حد کمی به سمت بالا و قسمت خروجی نیز مقداری به سمت پایین منحرف شوند (شیبی متمایل برجهت جریان رداشته باشد) تا از تجمع کندانس جلوگیری شود. توصیه می شود که از یک شیر قطع و وصل دستی قبل از صافی و بعد از فشار شکن (بای پس) استفاده شود تا در مواقع سرویس قابلیت قطع و وصل کردن سیستم را داشته باشد.

ج - نگهداری و تعمیر

از مهمترین عواملی که این شیر را دچار مشکل می کند عدم وجود صافی جهت تخلیه ذرات و غبار اضافی در خط قبل از شیر فشارشکن می باشد. در برخی موارد ممکن است سیت و پلاگ دچار آسیب دیدگی شود . و این امر منجر به افزایش خود به خود فشار می گردد، که در این صورت باید با سازنده تماس گرفت .

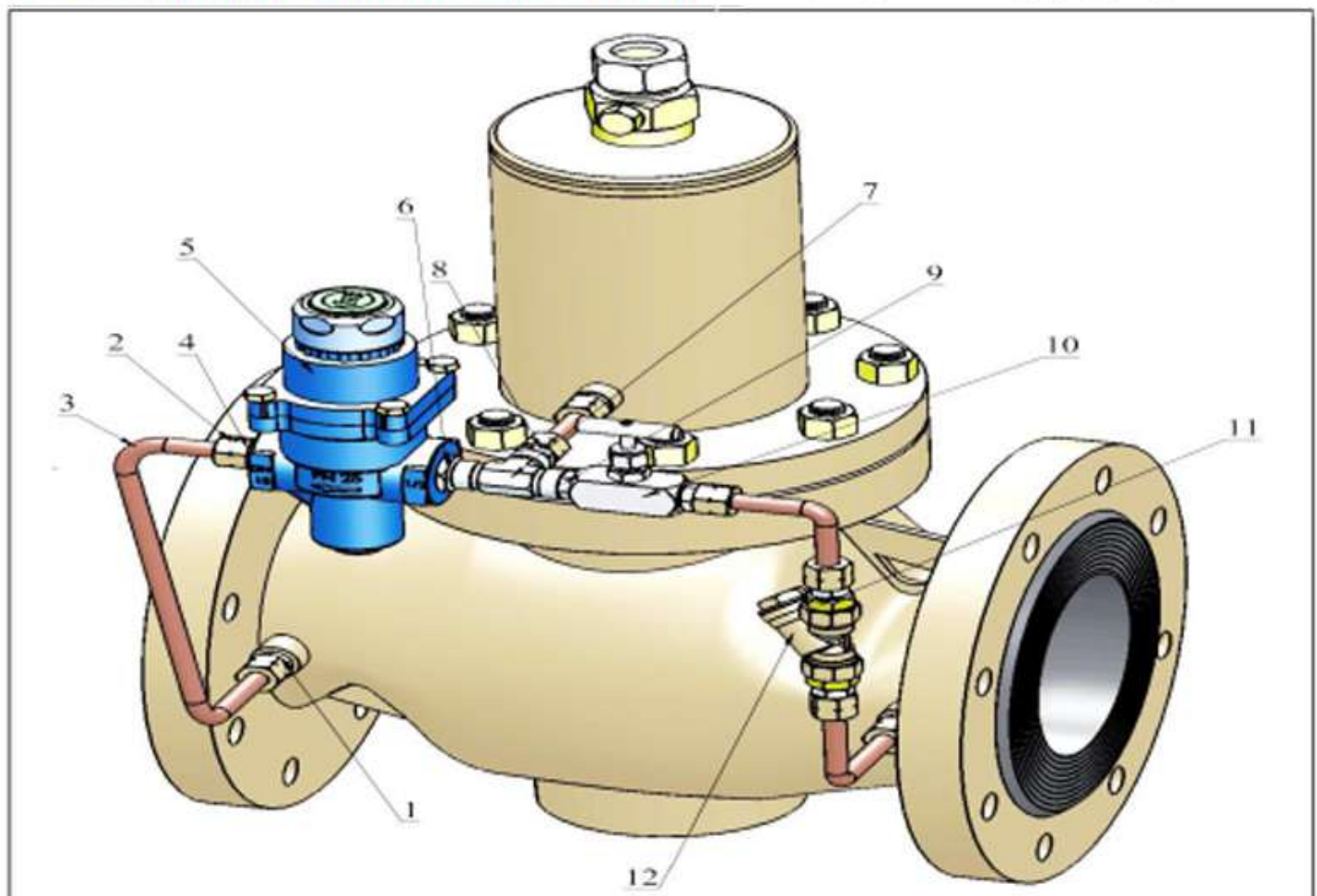
1- Pilot System Parts

۱- جدول اجزا و قطعات سیستم پایلوت

No	Part Name	Material	نام قطعه
1	Reducer	CS	تبدیل
2	Nut	CS	مه‌ره
3	Tube	CS	لوله
4	Reducer	CS	تبدیل
5	Pressure Reducing Valve	GGG40.3	ولو تقلیل فشار PRV
6	Reducer	CS	تبدیل
7	3-way	CS	سه راهی
8	Reducer	CS	تبدیل
9	Bolt	CS	پیچ
10	Shut Off Valve(Manual)	CS	شیر قطع و وصل دستی
11	Reducer	CS	تبدیل
12	Strainer	Brass	صافی

2- Assembling Plan with Pilot System

۲- نقشه مونتاژی ولو با سیستم پایلوت



3- Main Valve Parts

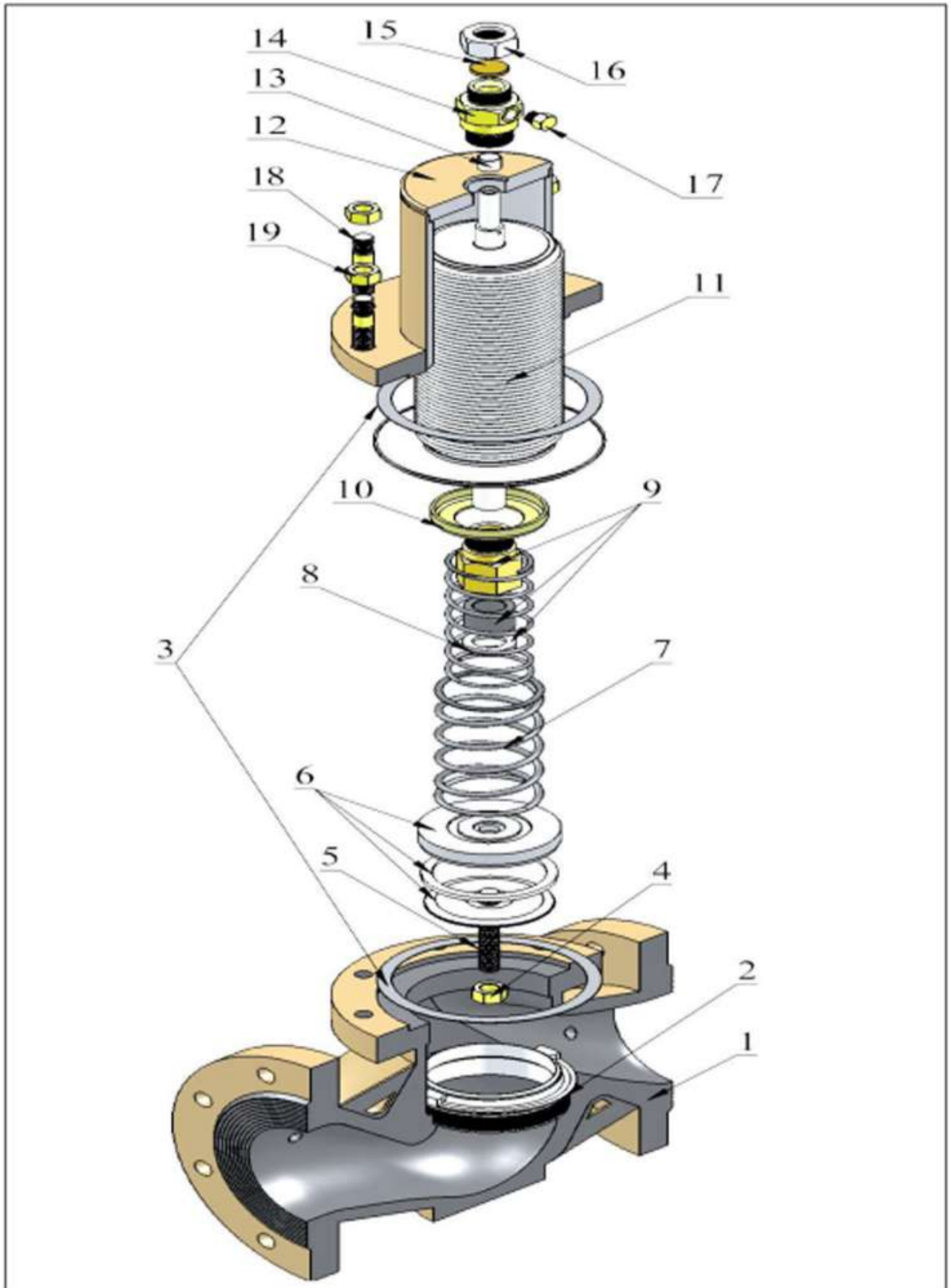
No	Part Name	Material	نام قطعه
1	Body	GG 25*	بدنه
2	Seat	SS 410*	سیت
3	Gasket	Graphite	واشر
4	Nut	SS	مه‌ره
5	Bolt	SS	پیچ
6	Plug	SS304 & PTFE*	پلاگ
7	Spring	SS302	فنر
8	Spring	SS 302	فنر
9	Guide Socket	ST& Graffiti & SS	سوکت نگهدارنده
10	Center Plate	ST	صفحه سنتر
11	Bellows	SS 304	بیلوز
12	Bellows Housing	CS	محفظه بیلوز
13	Bush	Graphite	بوش
14	Screwed Connection	CS	اتصال دنده ای
15	Disk	MS58	دیسک
16	Nut	MS58	مه‌ره
17	Screw cap	CS	پیچ هواگیری
18	Connection Bolt	CS	پیچ اتصال
19	Nut	CS	مه‌ره

If you need stand with special materials, marked Items are proper to fit with your order.

در صورت سفارش پایه با آلیاژهای خاص می‌توان موارد ستاره دار در جدول فوق را با سفارش مشتری مطابقت داد.

4- Assembling plan

۴- نقشه مونتاژی داخل ولو



5- Spare Parts

۵- قطعات یدکی

Part Name	Part Number	نام قطعه
Graphite Gasket DN125	4080	واشر گرافیتی DN125
Seat DN125	4070	سیت DN125
Plug DN125	4160	پلاگ DN125
Graphite Gasket DN150	3830	واشر گرافیتی DN150
Seat DN150	3820	سیت DN150
Plug DN150	3990	پلاگ DN150

WWW.AZARSAM.CO

2021/May

